

T-Hide

T-Code

T-Project



pratic

T-Hide

T-Hide è l'innovativa tenda da sole estensibile fino a 700 cm di larghezza e 400 cm di profondità. Dotata di un box dalle **linee pulite e minimali**, può essere personalizzata con **volant frontale** a scomparsa e illuminazione LED per un ambiente raffinato e riparato.



EN

T-Hide is the innovative, retractable awning that can reach up to 700 cm width and 400 cm depth. It is equipped with a box with **simple lines** and it can be customized with **frontal retractable valance** and LED lighting for a refined and sheltered space.

DE

T-Hide ist die innovative, einziehbare Markise, die bis zu 700 cm Breite und 400 cm Tiefe erreichen kann. Sie ist mit einem Kasten mit **einfachen** und **nüchteren Linien** ausgestattet und kann mit einem **vorderen**, einziehbaren **Volant** und LED-Beleuchtung angepasst werden, für eine raffinierte und geschützte Umgebung.

FR

T-Hide est l'innovateur store banne extensible jusqu'à la largeur de 700 cm et la profondeur de 400 cm. Équipé d'un coffre caractérisé par des **lignes épurées et minimales**, il peut être personnalisé avec **lambrequin frontal** escamotable et éclairage LED pour un endroit raffiné et abrité.

ES

T-Hide es el innovador toldo que puede extenderse hasta 700 cm de ancho y 400 cm de profundidad. Equipada con una caja de **líneas limpias y minimalistas**, puede personalizarse con un **volante frontal** retráctil e iluminación LED para conseguir un ambiente refinado y protegido.



red dot award 2017
winner



Lights

Le tende da sole della collezione T-Project possono essere completate con un sistema integrato di **luci LED** dall'intensità regolabile, per una suggestiva illuminazione serale dell'ambiente sottostante.



EN

The awnings of the Project collection can be enhanced with an integrated **LED light** system with adjustable intensity, perfect for an atmospheric evening lighting of the area below.

DE

Die Markisen der T-Project Kollektion können mit einem integrierten System von **LED-Leuchten** mit einstellbarer Intensität ergänzt werden, für eine auserlesene Abendbeleuchtung des Raums darunter.

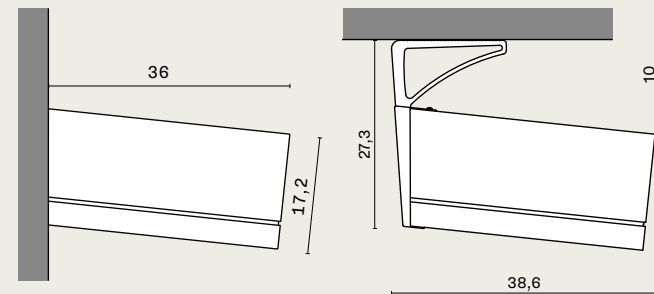
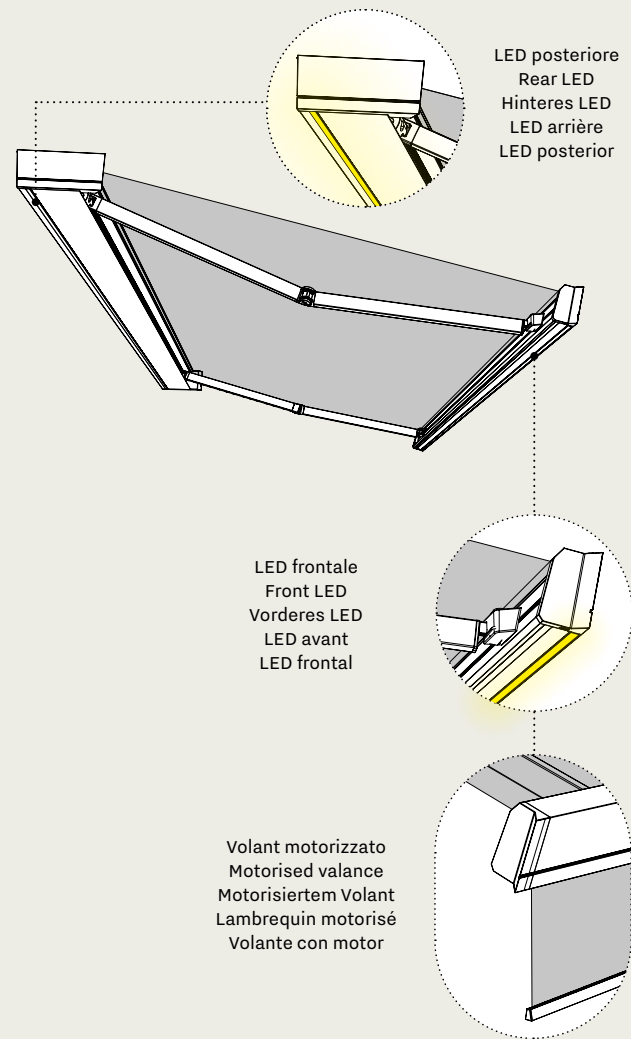
FR

Les stores bannes de la collection T-Project peuvent être complétés par un système intégré de **lumières LED** avec intensité réglable, pour un éclairage suggestif de l'espace en dessous le soir.

ES

Los toldos de la colección T-Project pueden completarse con un sistema integrado de **lucos LED** de intensidad regulable, para una sugerente iluminación nocturna del entorno inferior.

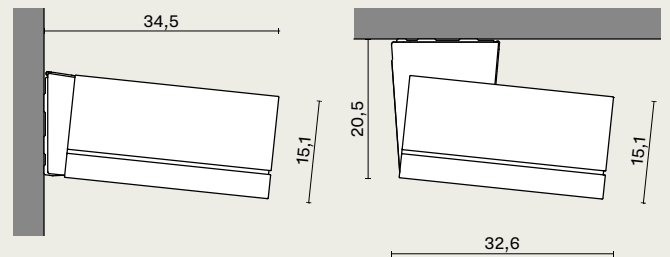
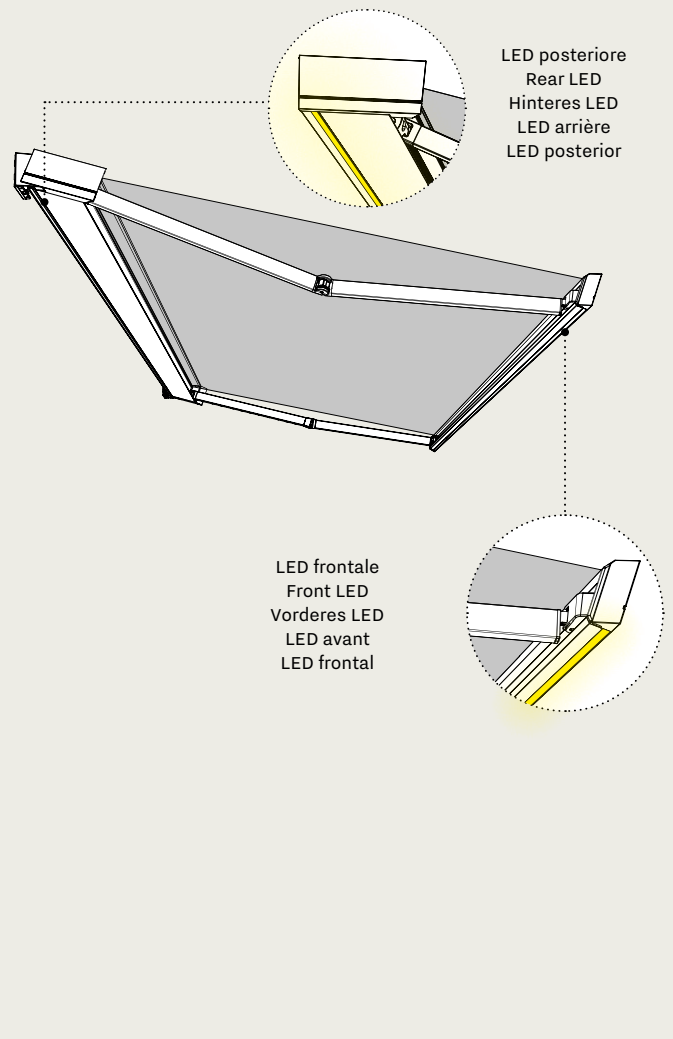
T-Hide



Installazione a parete
Wall installation
Wandmontage
Installation au mur
Instalación en pared

Installazione a soffitto
Ceiling installation
Deckeninstallation
Installation au plafond
Instalación en el techo

T-Code



Installazione a parete
Wall installation
Wandmontage
Installation au mur
Instalación en pared

Installazione a soffitto
Ceiling installation
Deckeninstallation
Installation au plafond
Instalación en el techo

Ogni dettaglio di T-Code è stato progettato con uno **stile** che unisce minimalismo, rigore e tecnologia per impreziosire gli spazi esterni di **fascino** e **funzionalità**. Una **soluzione versatile** e di facile applicazione, sia a parete sia a soffitto.

T-Code



EN

Every T-Code detail has been designed with a **style** that combines simplicity, precision and technology in order to embellish outdoor spaces with **charm** and **functionality**. A **versatile** and easy to apply **solution**, both on wall and ceiling.

DE

Jedes T-Code Detail wurde mit einem Stil entworfen, der Einfachheit, Sorgfalt und Technologie kombiniert, um Außenräume mit **Charme** und **Funktionalität** zu verschönern. Eine **vielseitige** und einfach anzuwendende **Lösung**, sowohl zur Wand- als auch zur Deckenmontage.

FR

Chaque détail de T-Code a été conçu avec un style qui combine minimalisme, rigueur et technologie pour enrichir les espaces extérieurs de **charme** et **fonctionnalité**. Une **solution polyvalente** et facile à installer, au mur comme au plafond.

ES

Cada detalle de T-Code ha sido diseñado con un estilo que combina el minimalismo, el rigor y la tecnología para embellecer los espacios exteriores con **estilo** y **funcionalidad**. Una **solución versátil** y fácil de aplicar, tanto en la pared como en el techo.

T-Hide, T-Code

IT

CARATTERISTICHE TECNICHE

- Tenda da sole a bracci estensibili con box in alluminio a chiusura integrale
- Dimensioni massime:
 - T-Hide: 700L x 400P cm
 - T-Code: 595L x 350P cm
- Fissaggio a parete o a soffitto
- Inclinazione regolabile
- Movimentazione a motore
- T-Hide si distingue da T-Code nel design del box e per la possibilità di integrare il volant motorizzato sul frontale

OPTIONAL

- Volant motorizzato a scomparsa (disponibile solo per T-Hide)
- LED bianchi dimmerabili integrati sul box e/o sul frontale
- Creazione di scenari personalizzati richiamabili tramite app o comandi vocali
- Sensori di luminosità, pioggia e vento

VANTAGGI

- Realizzato su misura
- Comfort naturale
- Verniciatura con marchio di qualità Qualicoat Seaside Classe 2
- Design brevettato
- Made in Italy

EN

TECHNICAL FEATURES

- Retractable arm awning with aluminum box that closes completely
- Maximum dimensions:
 - T-Hide: 700L x 400P cm
 - T-Code: 595L x 350P cm
- Wall or ceiling fixing
- Adjustable inclination
- Motor-powered operation
- T-Hide differs from T-Code in the box design and in the possibility to integrate the motorized valance on the front profile

OPTIONAL

- Concealed motorized valance (available for T-Hide only)
- Dimmable white LEDs integrated on the box and/or on the front profile
- Creation of customized scenarios that can be recalled via app or voice control
- Light, rain and wind sensors

ADVANTAGES

- Custom-made
- Natural comfort
- Painted with Qualicoat Seaside Class 2 quality brand
- Patented design
- Made in Italy

DE

TECHNISCHE EIGENSCHAFTEN

- Gelenkarmmarkise mit Aluminiumkasten mit vollständiger Schließung
- Maximale Abmessungen:
 - T-Hide: 700L x 400P cm
 - T-Code: 595L x 350P cm
- Wand- oder Deckenbefestigung
- Einstellbare Neigung
- Motorantrieb
- T-Hide unterscheidet sich von T-Code durch das Design des Kastens und durch die Möglichkeit, den motorisierten Volant auf dem Ausfallprofil zu integrieren

OPTIONAL

- Verdeckter motorisierter Volant (nur für T-Hide verfügbar)
- Dimmbare weiße LEDs auf dem Kasten bzw. auf dem Ausfallprofil integriert
- Erstellung individueller Szenarien, die per App oder Sprachbefehl abgerufen werden können
- Licht-, Regen- und Windsensoren

VORTEILE

- Maßgeschneidert
- Natürlicher Komfort
- Lackiert mit Qualicoat Seaside Klasse 2 Qualitätsmarke
- Patentiertes Design
- Hergestellt in Italien

FR

CARACTÉRISTIQUES TECHNIQUES

- Store banne à bras extensibles avec coffre en aluminium à fermeture complète
- Dimensions maximales:
 - T-Hide: 700L x 400P cm
 - T-Code: 595L x 350P cm
- Fixation au mur ou au plafond
- Inclinaison réglable
- Mouvement motorisé
- T-Hide se distingue de T-Code par le design du coffre et par la possibilité d'intégrer le lambrequin motorisé sur la barre de charge

EN OPTION

- Lambrequin motorisé escamotable (disponible seulement pour T-Hide)
- Lumières LED blanches dimmables intégrées dans le coffre et/ou sur la barre de charge
- Création de scénarios personnalisés qui peuvent être rappelés par app ou commandes vocales
- Capteurs de luminosité, pluie et vent

AVANTAGES

- Réalisé sur mesure
- Confort naturel
- Laquage avec marque de qualité Qualicoat Seaside Classe 2
- Design breveté
- Made in Italy

ES

CARACTERÍSTICAS TÉCNICAS

- Toldo de brazos con cofre en aluminio y cierre incorporado
- Medidas máximas:
 - T-Hide: 700 ancho x 400 salida cm
 - T-Code: 595 ancho x 350 salida cm
- Anclaje a pared o techo
- Inclinación ajustable
- Movimentación con motor
- T-Hide se diferencia de T-Code por el diseño del cofre y por la posibilidad de incorporar el volante con motor en el perfil frontal

OPCIONAL

- Volante con motor retráctil (disponible solo para T-Hide)
- LED blancos dimerables incorporados en el cofre y/o en el frontal
- Creación de escenarios personalizados a través de App o mando vocal
- Sensor de luz, lluvia y viento

VENTAJAS



- Hecho a medida
- Confort natural
- Lacado con marca Qualicoat Seaside Clase 2
- Diseño patentado
- Hecho en Italia

COLORAZIONI / COLOURS

Struttura / Frame

-  RAL 9016 Bianco sablé
RAL 9016 White sand
-  RAL 1013 Avorio sablé
RAL 1013 Ivory sand
-  RAL 9006 Grigio sablé
RAL 9006 Grey sand
-  RAL 9010 Bianco semilucido
RAL 9010 White semi-gloss
-  RAL 1013 Avorio semilucido
RAL 1013 Ivory semi-gloss
-  RAL 9006 Alluminio brillante opaco
RAL 9006 Bright aluminium matt
-  Grigio ferro
Iron grey
-  Corten

Con supplemento / With extra charge

-  Tiger Coating
Colors Class 2
-  RAL altro
RAL other

Parti plastiche / Plastic parts

-  Bianco
White
-  Grigio
Grey
-  Avorio
Ivory
-  Grigio ferro
Iron grey
-  Corten

La riproduzione dei colori è indicativa.
The reproduction of colors is approximate.

PATENTED

DESIGN REGISTERED

pratic
open air culture

Pratic f.lli Orioli spa

Via A. Tonutti 80-90
33034 Fagagna – Udine
+39 0432 638311
pratic@pratic.it

pratic.it